



Waldmann **W**

ENGINEER OF LIGHT.

- D** **Montageanleitung**
- GB** **Mounting Instructions**
- F** **Instructions de montage**
- I** **Istruzioni per il montaggio**

Seilabhängung für
Suspension Kit For
Suspension pour
Dispositivo di sospensione per

RL70



Fig. 1

Original

D Montageanleitung  4

Translations

GB Mounting Instructions  8

F Instructions de montage  12

I Istruzioni per il montaggio  16

Jump to page  1

Interactiv
PDF-File



Fig. 2

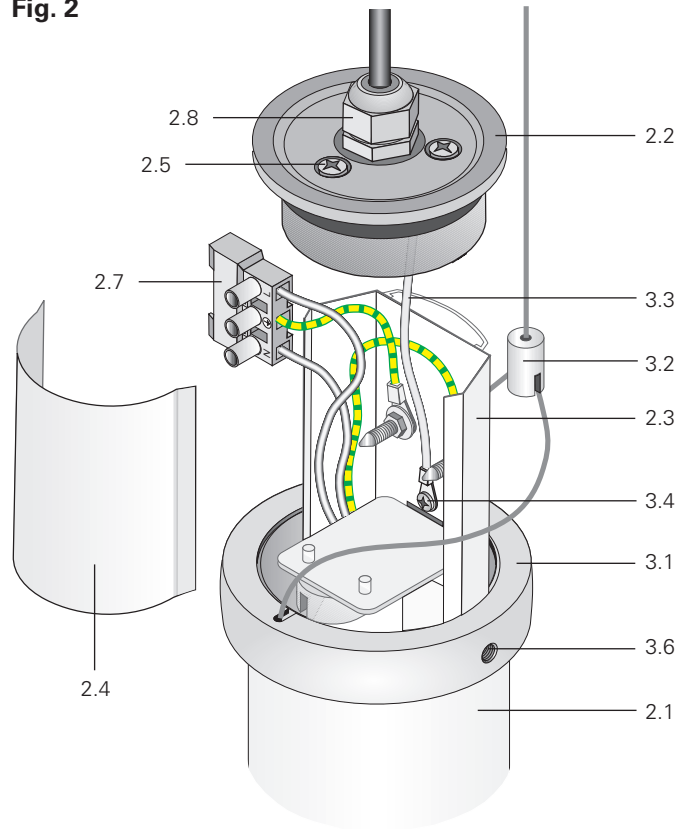


Fig. 3

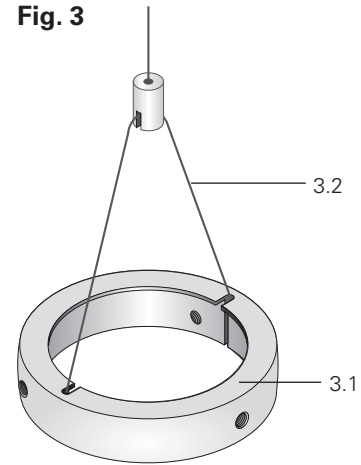
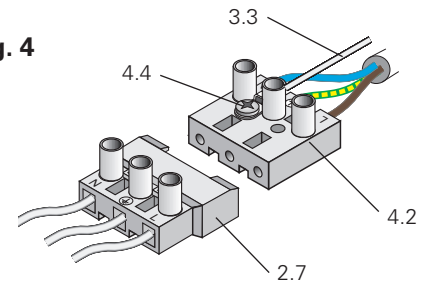


Fig. 4



Allgemeines

Bestimmungsgemaer Gebrauch

Verwendungszweck:

Die Seilabhangung wurde speziell fur die senkrechte Deckenmontage der Leuchte RL70 im Innenbereich entwickelt.

Einsatzort:


Die Seilabhangung darf nur in trockenen und nicht explosionsgefahrdeten Raumen verwendet werden.

Sicherheitshinweise

Montage nur in **trockenen und nicht explosionsgefahrdeten** Raumen.

Montage nur mittels geeigneter Schrauben und Dubel an einer zur Montage geeigneten Decke.


Montage und Anschluss der Leuchte durfen nur von einer ausgebildeten **Elektro-Fachkraft** durchgefuhrt werden.

 Bei Leuchten der Schutzklasse I muss der Schutzleiter mit dem Leuchtenchassis verbunden sein.


Abkurzungen und Symbole

 Sicherheits- oder Warnhinweis!

 Wichtige Information!

 Schutzleiteranschluss (Gerat der Schutzklasse I)

 Entsorgungshinweis beachten!

 Leuchte geeignet zur Montage auf normal entflammbaren Oberflachen

 VDE-Zulassung

 ENEC-Zulassung

 SEV-Zulassung

 CE-Konformitatskennzeichen

Der Hersteller kann nicht fur Schaden verantwortlich gemacht werden, die infolge der Nutzung abweichend vom bestimmungsgemaen Gebrauch oder der Nichtbeachtung von Sicherheitshinweisen und Warnungen verursacht werden.

Montage

Leuchte öffnen

- a) Die 3 Schrauben [2.5] an der Anschlussseite der Leuchte lösen.
- b) Seitenteil [2.2] abnehmen.
- c) Stecker [2.7] abziehen.
- d) Trägerblech [2.3] aus dem Leuchtenrohr [2.1] ziehen.
- e) Abdeckung [2.4] abnehmen.

Fig. 11

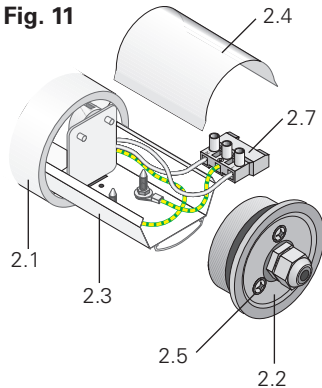
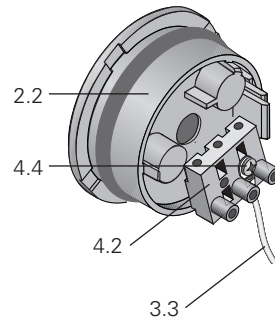


Fig. 12



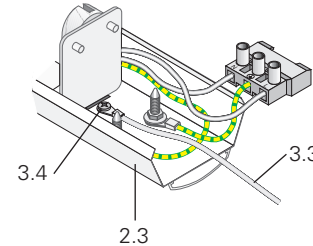
Sicherungsdraht am Seitenteil montieren

- f) Schraube [4.4] an der Buchsenleiste [4.2] heraus drehen.
- g) Den Sicherungsdraht [3.3] und die Buchsenleiste [4.2] mit der Schraube [4.4] wieder am Seitenteil [2.2] anschrauben.

Sicherungsdraht am Trägerblech montieren

- h) Die andere Seite des Sicherungsdrahts [3.3] mit der Blechschraube [3.4] am Trägerblech [2.3] festschrauben.

Fig. 13

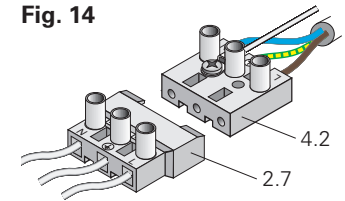


Anschluss

Netz Kabel anschließen

- i) Netzkabel durch die Kabelverschraubung [2.8] am Seitenteil [2.2] einführen.
- j) Leuchte wie gezeigt anschließen. Kennzeichnung an der Buchsenleiste [4.2] beachten.
- k) Stecker [2.7] mit der Buchsenleiste [4.2] verbinden.

Fig. 14



Montage (Fortsetzung)

Deckenbefestiger anbringen

- l) Deckenbefestiger [21.3] an die Decke schrauben.

Aufhängen der Leuchte

- m) Drahtseilhalter [21.4] in den Deckenbefestiger [21.3] einschrauben.
 n) Drahtseil durch die Führungsbuchse schieben.
 o) Mit einem Schraubendreher die Führungsbuchse nach oben drücken. Drahtseil auf die gewünschte Länge einstellen.

Leuchtenhalter montieren

- p) Drahtseil [3.2] mit den beiden Kugeln in den Leuchtenhalter [3.1] einlegen (siehe Fig. 3 auf Seite 3).
 q) Leuchtenhalter [3.1] auf das Leuchtenrohr [2.1] aufsetzen.

Leuchte zusammenbauen

- r) Abdeckung [2.4] anbringen.
 s) Leuchtenrohr [2.1] über das Trägerblech [2.3] schieben.

Fig. 15

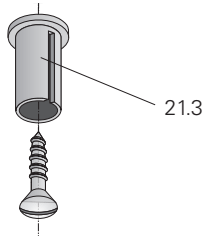


Fig. 16

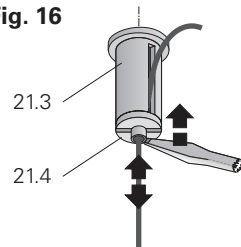


Fig. 17

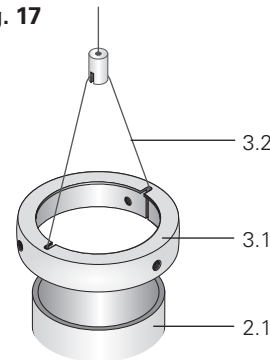
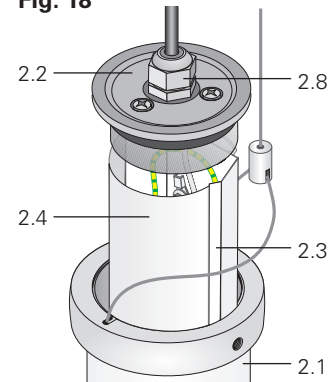


Fig. 18



Montage (Fortsetzung)

Seitenteil montieren

- t) Seitenteil [2.2] in das Leuchtenrohr [2.1] schieben.
- u) Die 3 Schrauben [2.5] gleichmäßig anziehen.

Leuchtenhalter befestigen

- v) Die 3 Gewindestifte [3.6] soweit eindrehen, dass sie am Leuchtenrohr [2.1] anliegen.
- w) Die 3 Gewindestifte [3.6] um 1/4 Umdrehung weiterdrehen.

Justage

Ausrichten der Leuchte

- x) Schraube [3.8] so weit lösen, dass sich das Drahtseil [3.2] bewegen lässt.
- y) Leuchte ausrichten.
- z) Schraube [3.8] wieder anziehen.

Fig. 19

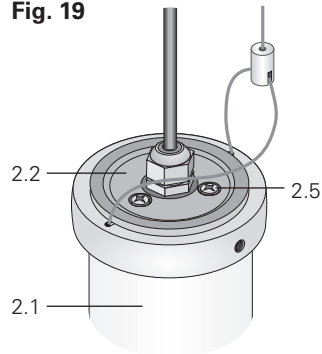


Fig. 20

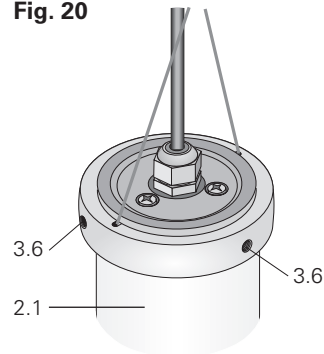
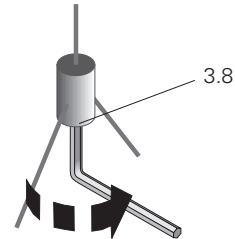


Fig. 21



General

Designated use

Intended purpose:

The suspension kit was developed especially for vertical indoor ceiling mounting for the tube luminaire RL70.

Place of use:

The suspended luminaire may only be used in dry rooms not subject to explosion hazards!



Safety instructions

Mount luminaire in **dry rooms not subject to explosion hazards** only!

Mount the luminaire only to a ceiling suitable for mounting using appropriate screws and dowels.

Mounting and connection of the luminaire must be carried out by a **trained electrician** only.



For luminaires of international protection class I, the protective earth conductor must be connected to the luminaire chassis.

Abbreviations and symbols



Safety or warning information!



Important information!



Protective earth terminal (unit of protection class I)



Observe the disposal instructions!



The luminaire is suitable for mounting on normally inflammable surfaces



VDE approval




ENEC approval



SEV approval



CE
Conformity mark

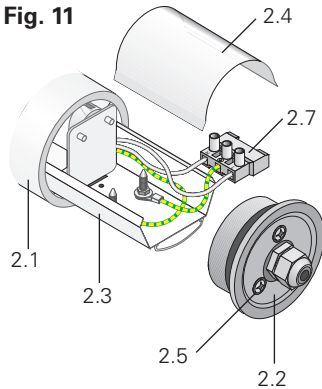
 **The manufacturer cannot be held liable for damage caused by using the unit for purposes contrary to the designated use or by ignoring safety instructions and warnings.**

Mounting

Opening the luminaire

- Unscrew 3 screws [2.5] at the connection side of the luminaire.
- Remove side part [2.2].
- Pull plug [2.7].
- Pull support plate [2.3] out of the luminaire tube [2.1].
- Remove cover [2.4].

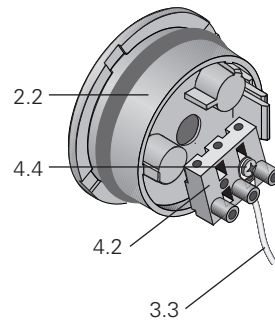
Fig. 11



Mounting the safety wire to the side part.

- Completely unscrew screw [4.4] at the socket strip [4.2].
- Screw safety wire [3.3] and socket strip [4.2] again to the side part [2.2] using screw [4.4].

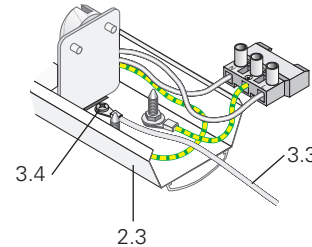
Fig. 12



Mounting the safety wire to the support plate.

- Screw down the other side of the safety wire [3.3] to the support plate [2.3] using the tapping screw [3.4].

Fig. 13

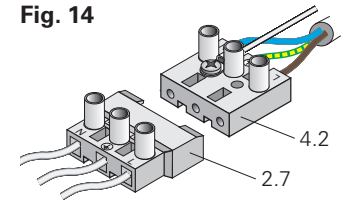


Connection

Connecting the mains cable

- Introduce mains cable through the cable gland [2.8] at the side part [2.2].
- Connect the luminaire as shown. Observe labelling at the socket strip [4.2].
- Connect plug [2.7] to the socket strip [4.2].

Fig. 14



Mounting (continued)

Attaching the ceiling fixture

- l) Screw the ceiling fixture [21.3] into the ceiling.

Suspending the luminaire

- m) Screw the wire rope holder [21.4] into the ceiling fixture [21.3].
- n) Pass the wire rope through the guide bushing.
- o) Press the guide bushing upwards with a screw driver. Adjust the wire rope to the desired length.

Mounting the luminaire holder

- p) Place wire rope [3.2] with both balls into the light holder [3.1] (see Fig. 3 on page 3).
- q) Place luminaire holder [3.1] on the luminaire tube [2.1].

Assembling the luminaire

- r) Attach cover [2.4].
- s) Slide luminaire tube [2.1] over the support plate [2.3].

Fig. 15

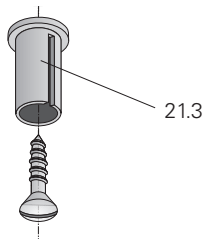


Fig. 16

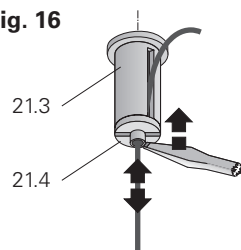


Fig. 17

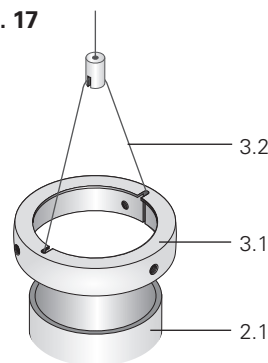
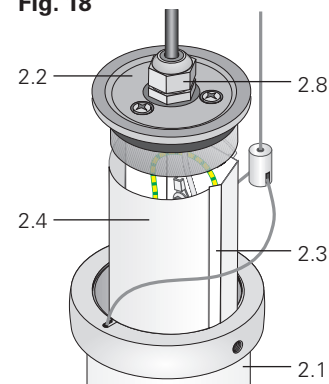


Fig. 18



Mounting (continued)

Mounting the side part

- t) Slide the side part [2.2] into the luminaire tube [2.1].
- u) Tighten the 3 screws [2.5] uniformly.

Attaching the luminaire holder

- v) Screw in the 3 set screws [3.6] until they make contact with the luminaire tube [2.1].
- w) Screw in the 3 set screws [3.6] another 1/4 turn.

Adjusting

Aligning the luminaire

- x) Loosen screw [3.8] until the wire rope [3.2] can be moved.
- y) Align the luminaire.
- z) Retighten screw [3.8].

Fig. 19

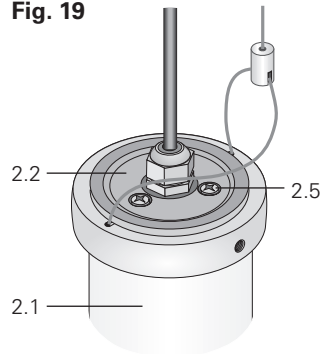


Fig. 20

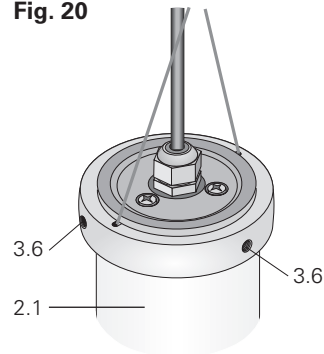
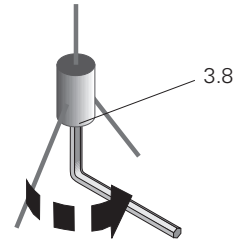


Fig. 21



Généralités

Utilisation normale

Application :

La suspension a été conçu spécialement pour le montage vertical au plafond du luminaire RL70 à l'intérieur de locaux.

Lieu d'utilisation :

Le luminaire suspendu ne doit être installé que dans des locaux secs et en atmosphère non explosive.



Consignes de sécurité

Montage uniquement dans des locaux **secs et exempts de risques d'explosion**.

Montage uniquement à l'aide de vis et chevilles appropriées sur un plafond adapté au montage.

Le montage et le raccordement du luminaire ne doivent être effectués que par un **électricien qualifié**.



Dans le cas de luminaires de la classe de protection I, le conducteur de protection doit être relié au châssis du luminaire.

Abréviations et symboles



Consigne de sécurité ou Avertissement



Information importante !



Branchement du conducteur de protection (appareil de la classe de protection I)



Tenir compte de la remarque relative à l'élimination des déchets !



Luminaire approprié pour le montage sur des surfaces normalement inflammables



Homologation VDE



Homologation ENEC



Homologation SEV



Sigle de conformité CE

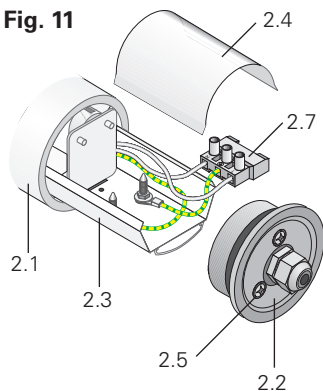
Le fabricant décline toute responsabilité concernant les dommages qui résulteraient d'une utilisation non conforme à l'emploi prévu ou du non-respect des consignes de sécurité et des avertissements.

Montage

Ouvrir le luminaire

- a) Desserrer les 3 vis [2.5] situées sur le côté raccordement du luminaire.
- b) Enlever la partie latérale [2.2].
- c) Retirer la fiche [2.7].
- d) Retirer le support en tôle [2.3] du tube du luminaire [2.1].
- e) Enlever le recouvrement [2.4].

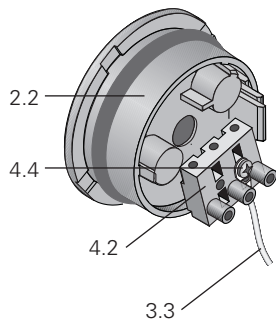
Fig. 11



Monter le fil sécurité sur la partie latérale

- f) Dévisser la vis [4.4] sur la réglette à douilles [4.2].
- g) Revisser le fil sécurité [3.3] et la réglette à douilles [4.2] mit à l'aide de la vis [4.4] sur la partie latérale [2.2].

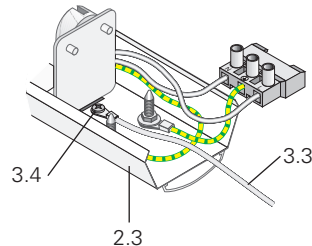
Fig. 12



Monter le fil sécurité sur le support en tôle

- h) Visser l'autre partie du fil sécurité [3.3] à l'aide de la vis à tôle [3.4] sur le support en tôle [2.3].

Fig. 13

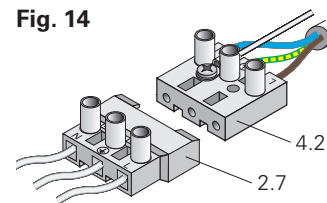


Raccordement

Raccorder le câble de réseau

- i) Introduire le câble de réseau par le raccord de câble à vis [2.8] sur la partie latérale [2.2].
- j) Raccorder le luminaire comme indiqué. Respecter l'identification sur la réglette à douilles [4.2].
- k) Relier la fiche [2.7] à la réglette à douilles [4.2].

Fig. 14



Montage (suite)

Placer les fixations de plafond

- l) Visser les fixations de plafond [21.3] au plafond.

Suspension du luminaire

- m) Visser le support du fil métallique [21.4] dans la fixation de plafond [21.3].
- n) Faire glisser le fil métallique par la douille de guidage.
- o) Repousser vers le haut la douille de guidage à l'aide d'un tournevis. Ajuster le fil métallique à la longueur désirée.

Monter le support de luminaire.

- p) Placer le fil métallique [3.2] avec les deux billes dans le support de luminaire [3.1] (voir Fig. 3 à la page 3).
- q) Placer le support de luminaire [3.1] sur le tube du luminaire [2.1].

Monter le luminaire

- r) Monter le recouvrement [2.4].
- s) Insérer le tube du luminaire [2.1] au moyen de support en tôle [2.3].

Fig. 15

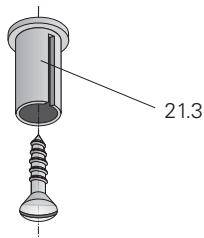


Fig. 16

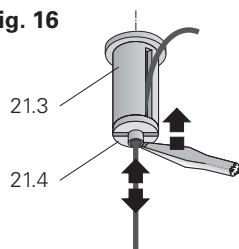


Fig. 17

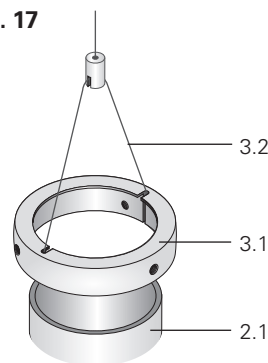
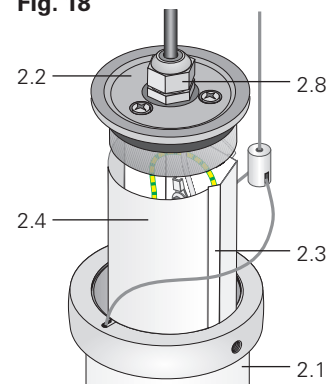


Fig. 18



Montage (suite)

Monter la partie latérale

- t) Insérer la partie latérale [2.2] dans le tube du luminaire [2.1].
- u) Serrer uniformément les 3 vis [2.5].

Monter le support de luminaire.

- v) Visser les 3 vis sans tête [3.6] de sorte qu'elles touchent le tube du luminaire [2.1].
- w) Visser encore les 3 vis sans tête [3.6] d'un 1/4 de tour.

Ajustage

Alignement du luminaire

- x) Desserrer la vis [3.8] de manière à pouvoir déplacer le fil métallique [3.2].
- y) Aligner le luminaire.
- z) Revisser la vis [3.8].

Fig. 19

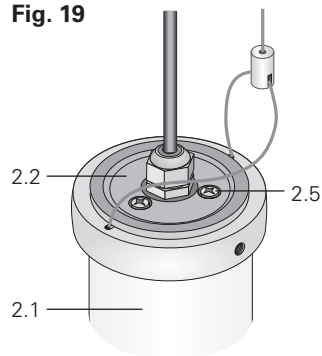


Fig. 20

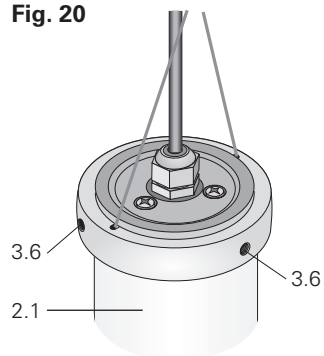
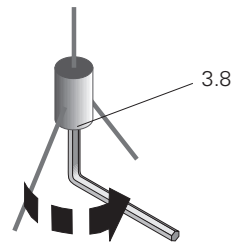


Fig. 21



Note generali

Uso conforme allo scopo d'impiego previsto

Scopo d'impiego:

Il dispositivo di sospensione è stato sviluppato specificamente per montare la apparecchio d'illuminazione tubolare RL70 verticalmente al soffitto in interni.

Luogo d'impiego:


Il dispositivo di sospensione deve essere utilizzato esclusivamente in locali asciutti e non esposti al pericolo d'esplosione.

Avvertenze per la sicurezza


L'apparecchio va montato solo in **locali asciutti e non esposti al pericolo di esplosione**.

L'apparecchio deve essere montato mediante viti e tasselli adatti a soffitti adatti.


Il montaggio e il collegamento della lampada devono essere eseguiti esclusivamente da un **elettricista specializzato**.


 Per lampade della classe di isolamento I, il conduttore di terra deve essere collegato alla custodia dell'apparecchio.


Abbreviazioni e simboli

 Avvertenza per la sicurezza o indicazione di avvertenza!


 Informazione importante!

 Collegamento conduttore di terra (Apparecchio della classe di protezione I)

 Osservare le istruzioni per lo smaltimento!

 Apparecchio adatta al montaggio su superfici normalmente incombustibili

 Omologazione VDE

 Omologazione ENEC

 Omologazione SEV

 Contrassegno di conformità CE

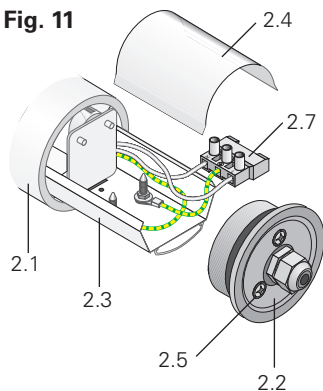
 **Il costruttore non si assume la responsabilità per danni causati da un uso non conforme allo scopo d'impiego o dalla mancata osservanza delle norme di sicurezza e degli avvertimenti.**

Montaggio

Apertura dell'apparechio

- a) Allentare le 3 viti [2.5] sul lato di collegamento dell'apparechio.
- b) Togliere la parte laterale [2.2].
- c) Togliere la spina [2.7].
- d) Togliere la lamiera di supporto [2.3] dal tubo dell'apparechio [2.1].
- e) Togliere la copertura [2.4].

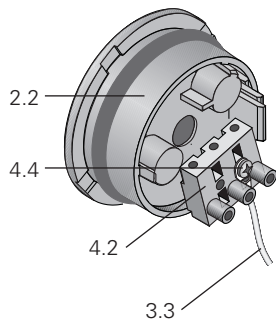
Fig. 11



Montare il filo di sicurezza sul lato posteriore

- f) Rimuovere la vite [4.4] della presa multipla [4.2].
- g) Fissare il filo di sicurezza [3.3] e la presa multipla [4.2] mediante la vite [4.4] alla parte laterale [2.2].

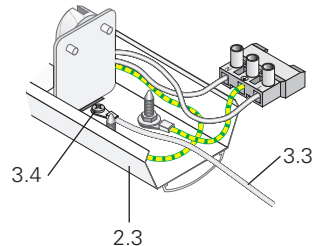
Fig. 12



Montare il filo di sicurezza sulla lamiera di supporto

- h) Stringere l'altro lato del filo di sicurezza [3.3] mediante la vite autofilettante [3.4] alla lamiera di supporto [2.3].

Fig. 13

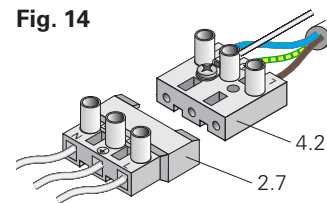


Collegamento

Collegare il cavo di rete

- i) Inserire il cavo di rete attraverso il pressacavo filettato [2.8] nella parte laterale [2.2].
- j) Collegare l'apparechio come illustrato. Osservare la marcatura nella presa multipla [4.2].
- k) Collegare la spina [2.7] e la presa multipla [4.2].

Fig. 14



Montaggio (continua)

Applicare l'elemento di fissaggio al soffitto

- l) Avvitare l'elemento di fissaggio [21.3] al soffitto.

Sospensione dell'apparecchio

- m) Avvitare il supporto per fune metallica [21.4] nell'elemento di fissaggio al soffitto [21.3].
- n) Far passare la fune metallica attraverso la bussola di guida.
- o) Con un cacciavite premere la bussola di guida verso l'alto. Regolare la fune metallica sulla lunghezza desiderata.

Montaggio del supporto

- p) Inserire la fune metallica [3.2] con le due sfere nel supporto [3.1] (vedi fig. 3 a pagina 3).
- q) Collocare il supporto [3.1] sul tubo dell'apparecchio [2.1].

Montare l'apparecchio

- r) Collocare la copertura [2.4].
- s) Spingere il tubo dell'apparecchio [2.1] sulla lamiera di supporto [2.3].

Fig. 15

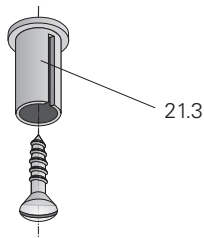


Fig. 16

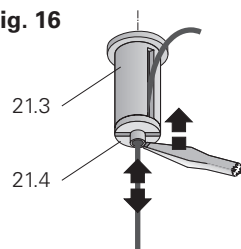


Fig. 17

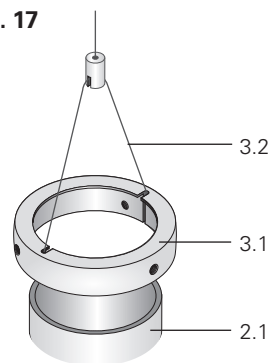
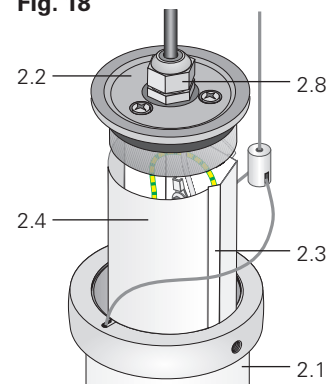


Fig. 18



Montaggio (continua)

Montaggio della parte laterale

- t) Spingere la parte laterale [2.2] nel tubo dell'apparecchio [2.1].
- u) Stringere uniformemente le 3 viti [2.5].

Fissaggio del supporto

- v) Avvitare i 3 perni filettati [3.6] finché non hanno contatto con il tubo dell'apparecchio [2.1].
- w) Ruotare i 3 perni filettati [3.6] di 1/4 di rotazione.

Regolazione

Orientamento dell'apparecchio

- x) Allentare la vite [3.8] finché sia possibile muovere la fune metallica [3.2].
- y) Regolare l'apparecchio.
- z) Stringere di nuovo la vite [3.8].

Fig. 19

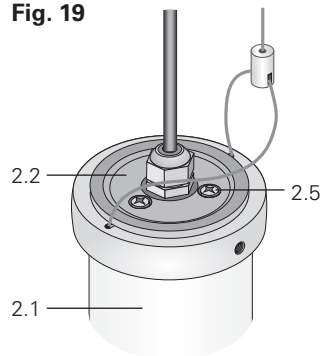


Fig. 20

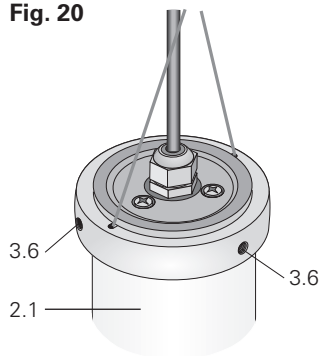
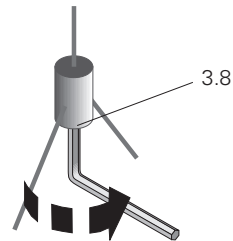


Fig. 21



Waldmann 
ENGINEER OF LIGHT.