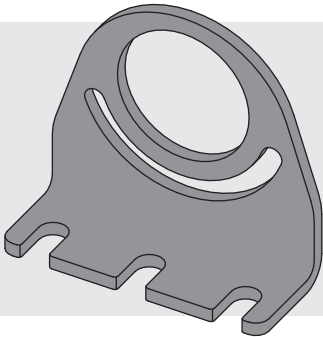


Waldmann **W**

ENGINEERS OF LIGHT

Montageanleitung **DEU**
Mounting Instructions **ENG**
Instructions de montage **FRA**
Istruzioni per il montaggio **ITA**

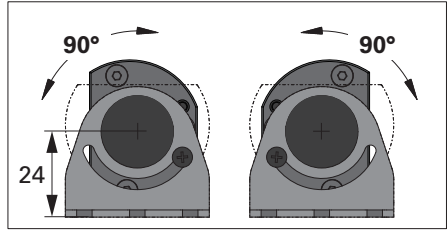
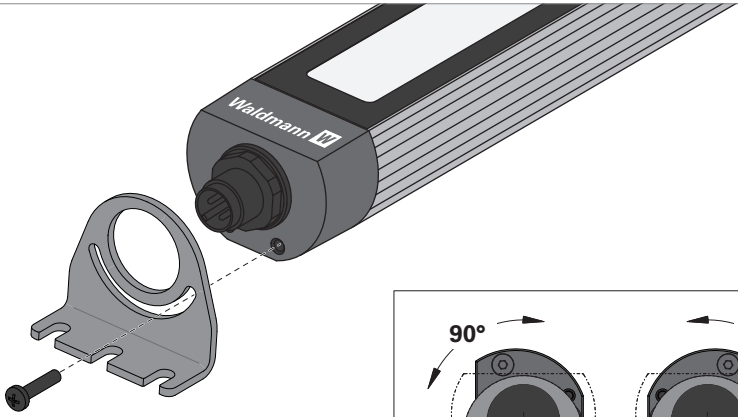


MACH LED PLUS

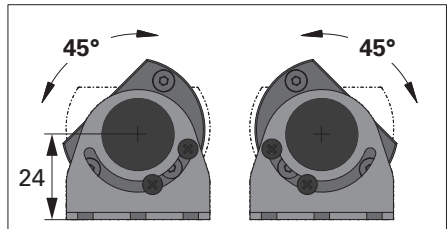
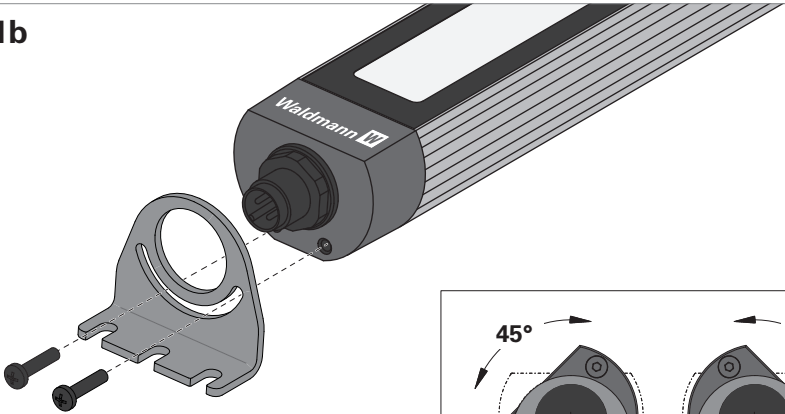
MLAL

Winkel
Brackets
Équerres
Staffa

1a



1b



2



Waldmann

ENGINEERS OF LIGHT

Herbert Waldmann GmbH & Co. KG
Peter-Henlein-Straße 5
D-78056 Villingen-Schwenningen
Telefon +49 (0) 77 20 / 601 - 0
Telefax +49 (0) 77 20 / 601 - 290
www.waldmann.com
info@waldmann.com

© H. Waldmann GmbH & Co. KG | Montageanleitung | Best.-Nr. 405 414 810 | nB/01/2016 | TB | Printed in Germany | Änderungen vorbehalten | 18.01.2016